

PROJEKT BUDOWLANY

Nazwa opracowania: Szczelny zbiornik na ścieki V-6,0m³ i przyłącz
kanalizacyjny do budynku

Inwestor: Gmina Dąbrowa Zielona

Adres: 42-265 Dąbrowa Zielona
Pl. Kościuszki 31

Projekt zatwierdzony
decyzją Starosty Częstochowskiego
Nr 751/2013 z dnia 29.02.2013
znak sprawy AB.6240.628.2013(02.12)

Lokalizacja : Borowce (dz. nr ewid. 186)
42-265 Dąbrowa Zielona

Załącznik nr
do w/w decyzji

podpis

Projektował: Józef Mysiek

Opracował: Józef Mysiek

Józef Mysiek
Dąbrowa Zielona
Stw. przez Sąd Rodowy
Nr IIAN.VIII.63861/63/86

Lipiec 2013

STAROSTWO POWIATOWE
w CZĘSTOCHOWIE

ZAWARTOŚĆ OPRACOWANIA

1. opis techniczny
2. oświadczenie o prawie do dysponowania nieruchomością
3. mapa syt.- wys.
4. oświadczenie projektanta
5. rysunki:
 - projekt zagospodarowania działki
 - profil podłużny
6. rysunki szczelnego zbiornika

OPIS TECHNICZNY do projektu szczelnego zbiornika na ścieki

Inwestor: Gmina Dąbrowa Zielona
Adres budowy: Borowce, działka o nr ewid. 186
Gmina: Dąbrowa Zielona

1. DANE OGÓLNE:

Charakterystyka obiektu:

Gotowy żelbetowy zbiornik szczelny podziemny na ścieki bytowe. Zbiornik o wymiarach 2,0 x 2,5 x 1,65m.

Dane techniczne

- powierzchnia zabudowy - 5,00m²
- kubatura całkowita zbiornika - 8,25m³
- pojemność użytkowa zbiornika - 6,00m³

Warunki lokalizacyjne

Zbiornik zlokalizowano na działce nr ewid. 186 w miejscowości Borowce, z zachowaniem wymaganych odległości od granicy działki.

Zbiornik posiada wymagane prawem certyfikaty i świadectwa dopuszczenia do stosowania. Zgodnie z Rozporządzeniem Ministra Transportu, Budownictwa i Gospodarki Morskiej w „sprawie ustalenia geotechnicznych warunków posadowienia obiektów budowlanych” z dnia 25-04-2012r (D.U.z 2012 poz. 463) warunki gruntowe na terenie działki określa się jako warunki gruntowe proste – warstwy gruntów jednorodnie genetycznie i litologicznie, zalegających poziomo, zwierciadło wody poniżej projektowanego poziomu posadowienia, kategoria geotechniczna obiektu - pierwsza.

Wyposażenie instalacyjne.

- doprowadzenie ścieków: wykonać z rur z nieplastifikowanego PCV wg PN-74/C-89200 Ø160mm, przewód doprowadzający należy bardzo dokładnie osadzić w ścianie zbiornika
- studzienka wjazdowa z kręgów betonowych ø 500 i przykryta włazem żeliwnym
- wentylacja zbiornika: rura wywiewna PCV.

2. WYTYCZNE REALIZACJI I OBSŁUGI.

Wytyczne realizacji

Zbiornik należy montować w otwartym wykopie, zabezpieczonym przed napływem wód opadowych, na przygotowanym podłożu z piasku.

Instrukcja obsługi.

Opróżnianie zbiornika okresowo za pomocą rury ssawnej zapuszczonej przez studzienkę wjazdową ora pojazdu asenizacyjnego. W przypadku konieczności dokonania napraw i konserwacji wewnątrz zbiornika, należy je powierzyć specjalistycznym zakładom.

Uwagi końcowe.

- materiały budowlane oraz elementy prefabrykowane powinny posiadać wymagane atesty i odpowiadać obowiązującym normom.
- roboty budowlane wykonywać zgodnie z zasadami sztuki budowlanej oraz obowiązującymi normami.

STAROSTWO POWIATOWE
w CZĘSTOCHOWIE

Józef M...
Dąbrowa Zielona
Stowarzyszenie Zawodowe
Nr DAN VII/43401/63/46

INFORMACJA BIOZ

Budowa szczelnego zbiornika na ścieki

**STAROSTWO POWIATOWE
w CZĘSTOCHOWIE**

1. Zakres robót dla całego zamierzenia budowlanego, oraz kolejność realizacji:

1.1 Prace przygotowawcze

- wykonanie instalacji wodociągowej w budynku mieszkalnym i wyprowadzenie jej na zewnątrz

1.2. Wykopy

- wykonanie wykopu pod osadzenie zbiornika betonowego
- wykonanie wykopów pod przyłącza ręcznie i mechaniczne
- ułożenie przyłącza kanalizacyjnego wykonanie próby szczelności, zasypanie wykopów
- ze względu na powszechnie stosowane rozwiązania, dalsza realizacja budowy nie wymaga szczegółowych objaśnień.

2. Wykaz istniejących obiektów budowlanych:

- budynek Domu Ludowego
- Linia telefoniczna i energetyczna napowietrzna niskiego napięcia
- Sieć wodociągowa

3. Wskazania dotyczące przewidywanych zagrożeń występujących podczas realizacji robót budowlanych.

Nie występują szczególne zagrożenia, należy jednak zwrócić uwagę na poprawność prowadzenia robót ziemnych w pasie drogi. Teren budowy w pasie drogi odgrodzić i oznakować w uzgodnieniu z zarządcą drogi. Wykop pod zbiornik i przyłącze należy zabezpieczyć przed samoistnym zasypaniem poprzez zastosowanie szalunków ścian wykopów. Całość robót wykonać pod nadzorem osoby posiadającej stosowne uprawnienia instalacyjno-inżynierskie w przedmiotowym zakresie.

4. Wskazania elementów zagospodarowania terenu, które mogą stwarzać zagrożenie bezpieczeństwa i zdrowia ludzi.

Nie występują.

5. Wskazanie sposobu prowadzenia instruktażu pracowników przed przystąpieniem do realizacji robót.

Pracownicy muszą być przeszkoleni w zakresie prac w wykopach i winni posiadać stosowną odzież roboczą i ochronną.

6. Wskazanie środków technicznych i organizacyjnych, zapobiegających niebezpieczeństwom wynikających z wykonywania robót budowlanych w strefach szczególnego zagrożenia lub w ich sąsiedztwie, w tym zapewniających bezpieczną i sprawną komunikację na wypadek pożaru, awarii i innych zagrożeń.

Z uwagi na funkcję budynku oraz użyte do jego realizacji materiały, powyższe zagrożenia mogą wystąpić w minimalnym stopniu, typowym dla realizacji przyłącza kanalizacyjnego.

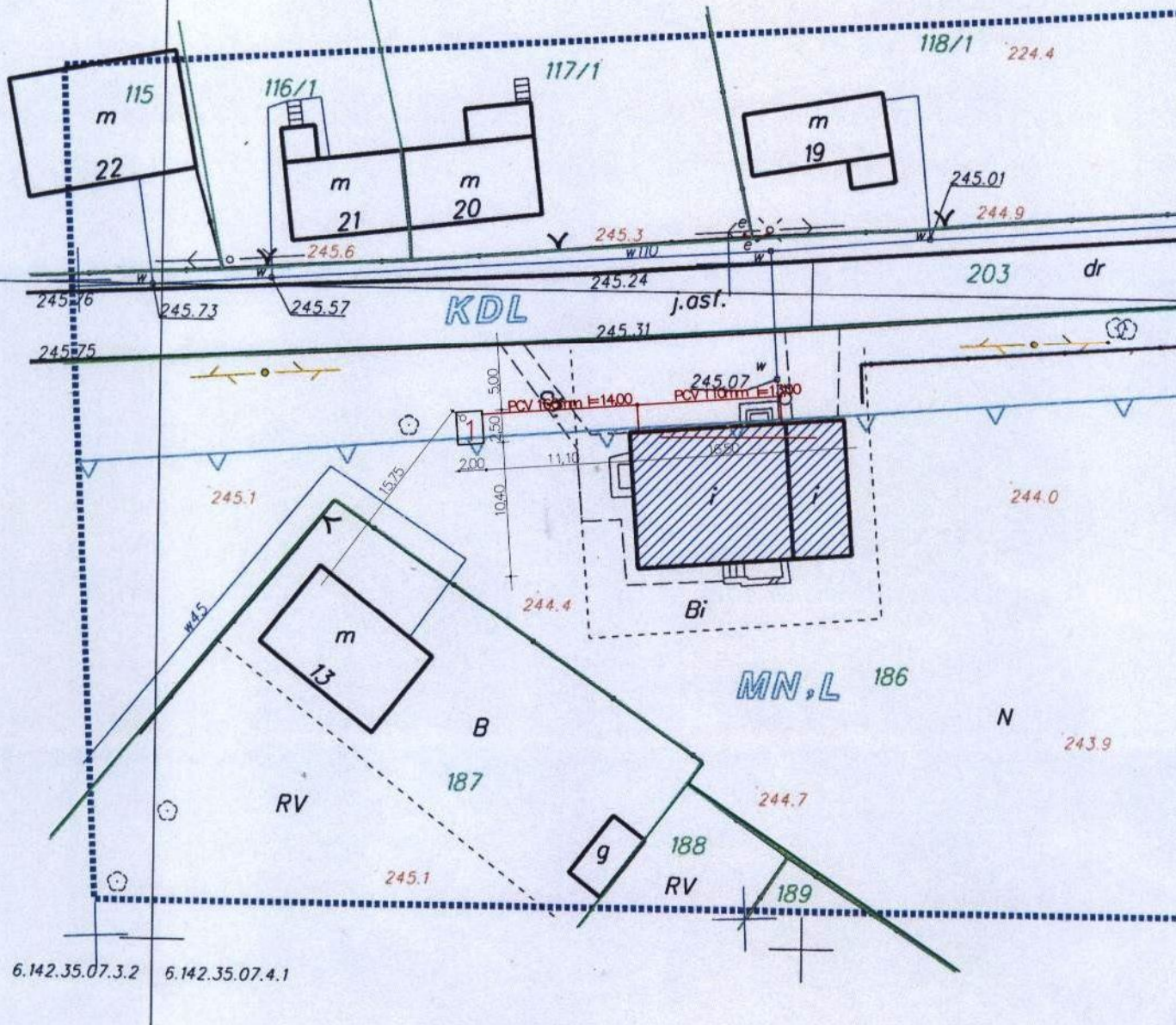
STAROSTWO POWIATOWE
W CZĘSTOCHOWIE

Józef Musiek
Dąbrowa Zielona
Stw. Przewodniczącego
Nr DAN VIII/63861/63/86

Wzrostkach PZUDP brak
nacji o projektowanych
egach uzbrojenia terenu
2013.

Handwritten signature

6.142.35.07.2.3



6.142.35.07.3.2 6.142.35.07.4.1

Józef Mystek
 Dabrowe Zielone
 Stw. przy zawodowego
 Nr UAN.VIII/83861/63/86

**STAROSTWO POWIATOWE
 w CZĘSTOCHOWIE**

Projekt zatwierdzony
 decyzją Starosty Częstochowskiego
 Nr 751/2013 z dnia 29.07.2013
 znak sprawy AD.6740.828.2013 (D2.17)

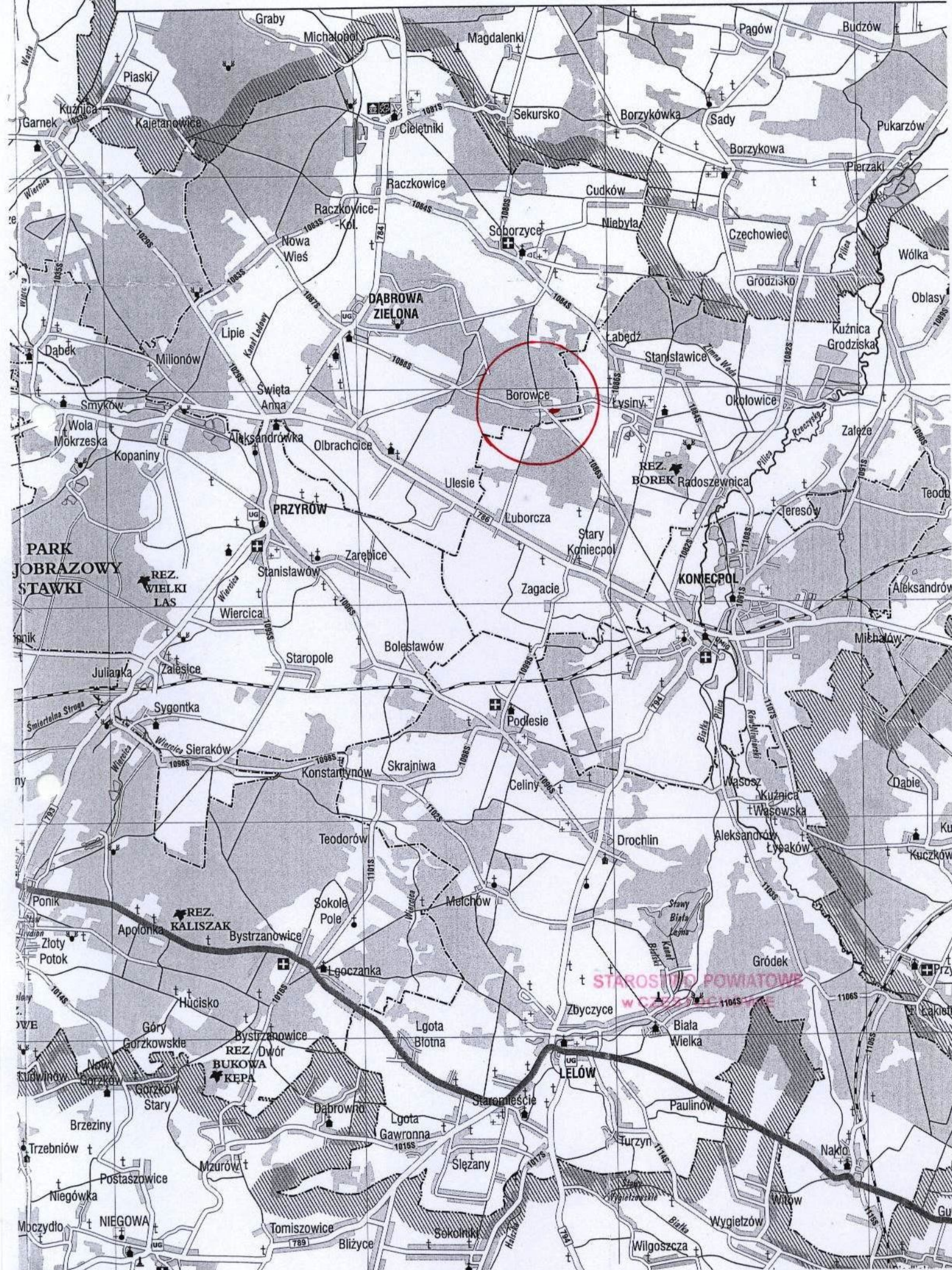
Załącznik nr
 do w/w decyzji
 podpis

EGU

afil

granica powiatu
district boundary
Kreisgrenze

ośrodki wypoczynkowe, schroniska
recreation centres, hostels
Freizeitzentrum, Herbergen



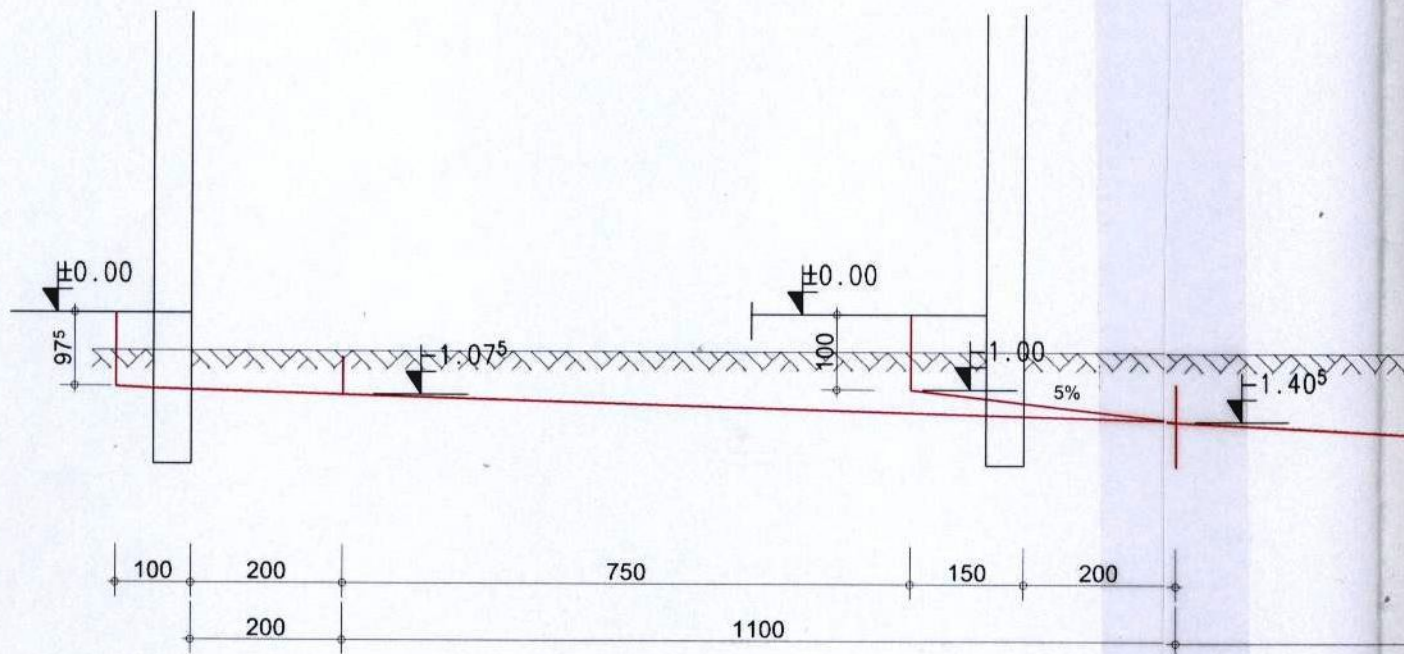
Siwaków
Zawada
Dórtelle
Garnek
Kuznica
Kajetanowice
Piaski
Wiercia
Dąbek
Smyków
Wola Mokrzeska
Kopaniny
Julianka
Sieraków
Ponik
Złoty Potok
Trzebnów
Moczydło
Niegówka
Postaszowice
Niegowa

Graby
Michałopol
Magdalenki
Cieletniki
Raczkowice
Raczkowice-Kol.
Nowa Wieś
Lipie
Święta Anna
Aleksandrowka
Olbrachcice
PRZYRÓW
Zarebice
Stanisławów
Wiercica
Staropole
Bolesławów
Sokole Pole
Bystrzanowice
Lęczanka
Góry Gorzkowskie
REZ. DWÓR BUKOWA KEPA
Dąbrowa
Lgota Gawronna
Słężany
Sokolniki
Bliżyce

Borowce
Soborzycę
Niemyła
Cudków
Czechowice
Grodzisko
Luborcza
Zagacie
Podlesie
Celiny
Zbyszycę
LEŁÓW
Staromiescie
Turzyn
Paulinów
Wygietzów
Wielgoszcza

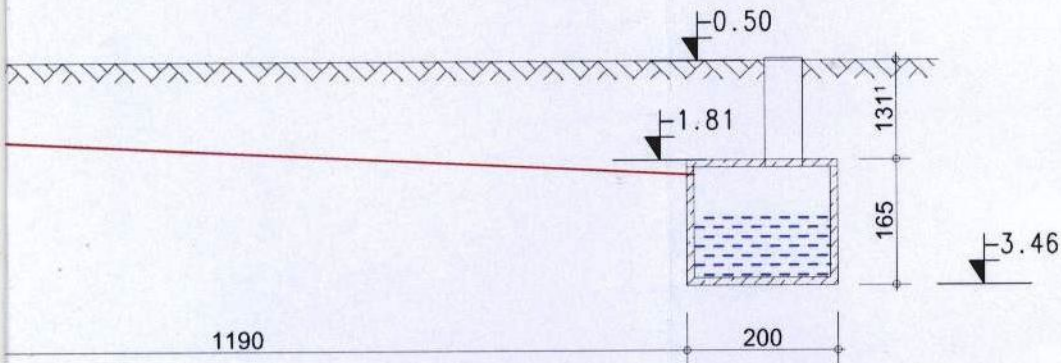
Pagów
Budzów
Pukarzew
Pierzaki
Wólka
Oblasz
Zalesie
Teresów
Miękalów
Dąbie
Kuczków
Przy
Kakietki
Nakło
Witów
Gus

STAROSTWO POWIATOWE
W CAŁOBYTOWIE



| | | | |
|-----------|-----------|------------|-----------|
| | 244.01 | 244.00 | 244.17 |
| | 245.07 | 245.07 | 245.07 |
| | 245.07 | 245.07 | 245.07 |
| 0.51 | | 0.57 | 0.90 |
| 3% L=1,00 | 3% L=2,00 | 3% L=11,00 | 5% L=3,50 |
| | PCV 110 | PCV 110 | |

STAROSTWO POWIATOWE
w CZĘSTOCHOWIE



| | | | | | |
|--------------|------|-----------------------|--------|--------|---------------------------------|
| | 1.50 | 243.57 | 245.07 | 245.07 | RZĘDNA ISTNIEJĄCA TERENU |
| | | | | 245.07 | RZĘDNA PROJEKTOWANA TERENU |
| | | | | | RZĘDNA POSADOWIENIA KANALIZACJI |
| | | | | 3.46 | GLĘBOKOŚĆ PODADOWIENIA |
| 5% L = 12,00 | | | | | SPADKI |
| PCV 160 | | ZBIORNIK ŻELBETOWY | | | MATERIAŁ |

STAROSTWO POWIATOWE
w CZĘSTOCHOWIE

| | | | | | | | | | | | | | |
|-----------------|--|-------------|--|------------------|--|--|--|---------------------|--|----------|--|----------------------|--|
| Nazwa obiektu: | | | | | | BUDOWA SZCZELNEGO ZBIORNIKA NAŚCIEKI V- 6,0M ³ DOM LUDOWY W BOROWCACH, GM. DĄBROWA ZIELONA | | | | | | | |
| Adres obiektu: | | | | | | BOROWCE, (DZ. NR EWID. 186) 42-265 DĄBROWA ZIELONA | | | | | | Skala: 1:100 | |
| Przedmiot rys.: | | | | | | PROFIL PODŁUŻNY KANALIZACJI | | | | | | Nr rys.: 1 | |
| Projektanci: | | Imię: JÓZEF | | Nazwisko: MYSŁEK | | Specjaln.: Arch. | | Nr upr. bud.: 63/86 | | Data: 07 | | Podpis: Józef Mysłek | |

Nr DAN-VIII/83661/63/66

MAPA DO CELÓW PROJEKTOWYCH SKALA 1 : 500

woj. śląskie: pow. częstochowski
Jednostka ewidencyjna Dąbrowa Zielona (240402_2)
Obręb Borowce (0001)
Działka nr 186 k. m. 1

KERG 2237/2013

Układ współrzędnych prostokątnych 2000 (18)
Układ Odniesienia Kronsztad 86
Mapa zasadnicza 6.142.35.07.2.3
6.142.35.07.3.2
6.142.35.07.4.1

Układ współrzędnych prostokątnych 1965 (1)
Układ Odniesienia Kronsztad 86
Mapa zasadnicza 142.423.2442

Granice działek oznaczono kolorem zielonym
Mapę sporządził geodeta uprawniony Marek Knysak
Data 04.07.2013r.

MN.L

Tereny zabudowy mieszkaniowej jednorodzinnej i rekreacyjnej

KDL

Tereny dróg gminnych lokalnych



Nieprzekraczalna linia zabudowy

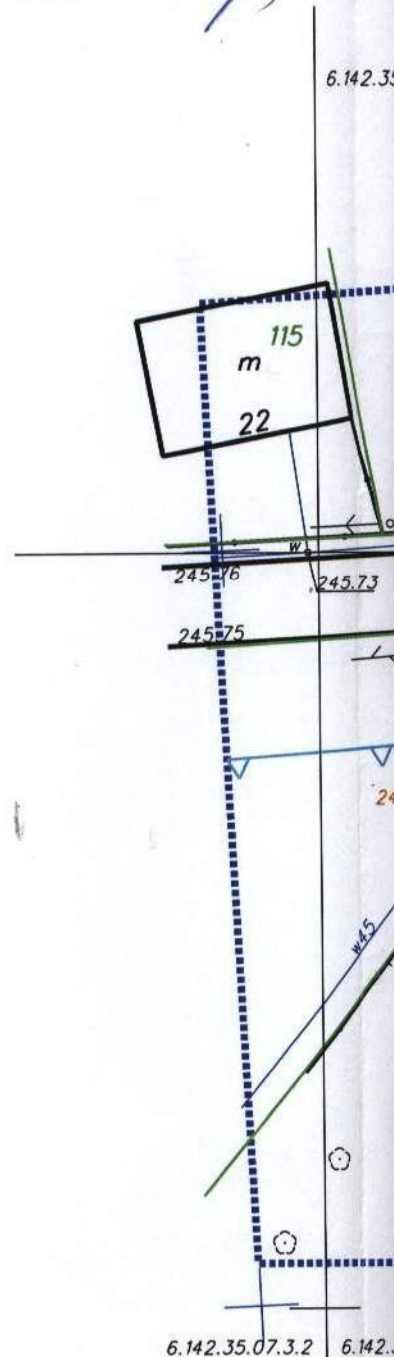
USŁUGI GEODEZYJNE
MAREK KNYSAK
ul. Krótka 3 lok. 110
42-200 CZĘSTOCHOWA
tel. 34-363-93-21, 0805 892-810
IDS 151389618, NIP 949-024-30-50

GEODETA UPRAWNIONY
mgr inż. Marek Knysak
Świadectwo nr 18892

**Nie wyklucza się istnienia w terenie innych
nie wykazanych na niniejszym
dziej podziemnych, które nie
do inwentaryzacji lub o których
informacji w instytucjach branżowych.**

**Na mapie zastosowano oznaczenia
i skróty zgodnie z nieobowiązującą
instrukcją K 1 - Mapa zasadnicza.**

W materiałach PZUDP brak
informacji o projektowanych
przebiegach uzbrojenia terenu
04. LIP. 2013.
Data _____
Podpis _____



STAROSTA CZĘSTOCHOWSKI
Powiatowy Ośrodek Dokumentacji
Geodezyjnej i Kartograficznej

W obszarze oznaczonym linią.....
dokonano aktualizacji treści mapy zasadniczej.
Dokumenty z pomiaru uzupełniającego przyjęte do
zasobu powiatowego w dniu..... 05 LIP. 2013.
i zaewidencjonowano pod nr..... 2237/2013.
Niniejsza mapa może służyć do celów projektowych.
Projektowane obiekty budowlane wymagające
pozwolenia na budowę podlegają wytyczeniu
i inwentaryzacji powykonawczej przez jednostki
uprawnione do wykonywania prac geodezyjnych
05 LIP. 2013
Koniecpol, dn.....

Z up. STAROSTY CZĘSTOCHOWSKIEGO

inż. Małgorzata Cwiek
GŁÓWNY SPECJALISTA
w Wydziale Geodezji i Kartografii

STAROSTA CZĘSTOCHOWSKI
POWIATOWY OŚRODEK DOKUMENTACJI
GEODEZYJNEJ I KARTOGRAFICZNEJ

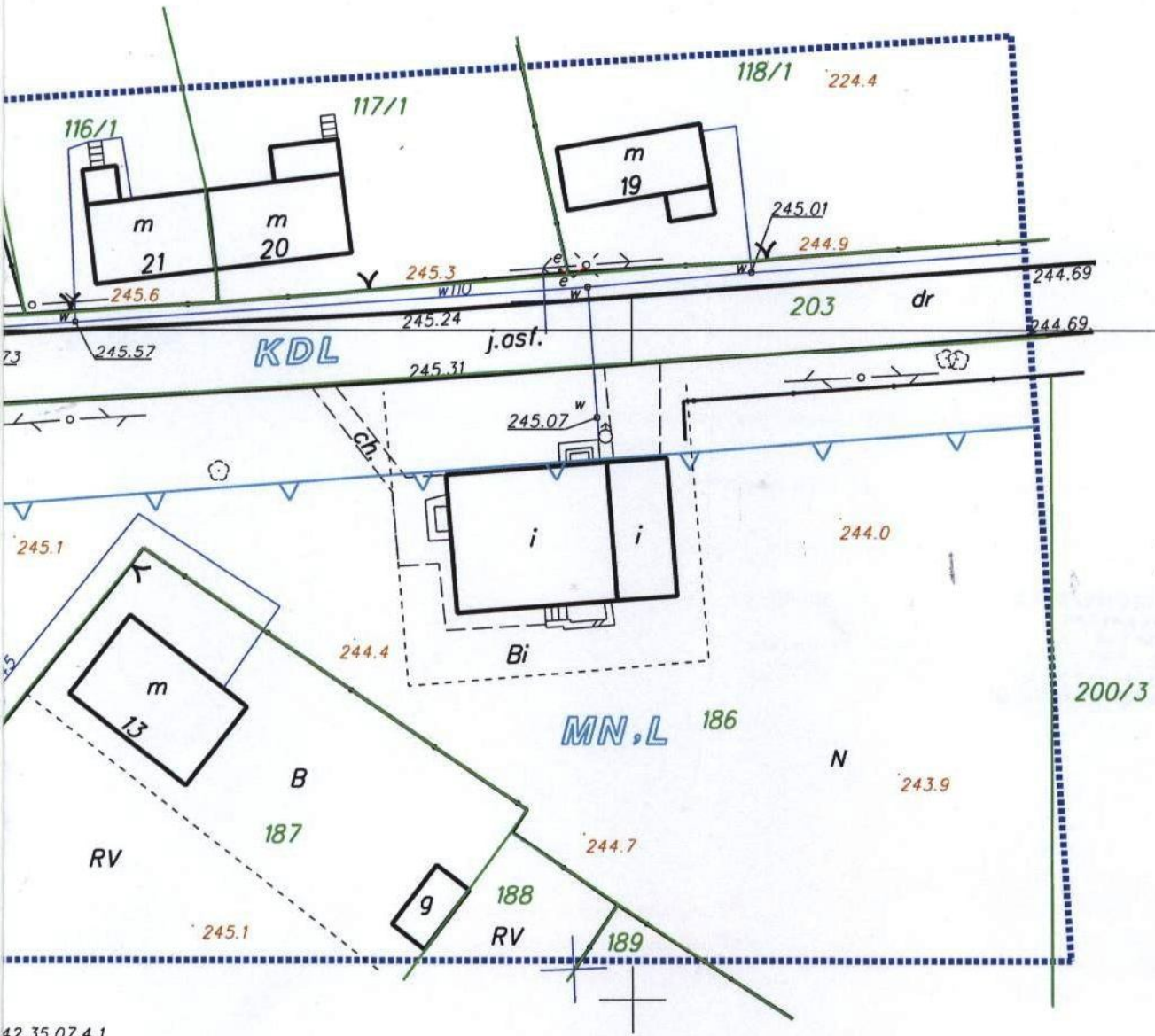
Reprodukowanie, rozpowszechnianie i rozprowadzanie
niniejszego dokumentu wymaga zezwolenia, o którym
mowa w art. 10 ustawy z dnia 17 maja 1989 r.
- Prawo geodezyjne i kartograficzne
(Dz. U. 2005 r. Nr 240, poz. 2027 z późn. zm.)

Koniecpol, dn. 05 LIP. 2013

Z up. STAROSTY CZĘSTOCHOWSKIEGO

inż. Małgorzata Cwiek
GŁÓWNY SPECJALISTA
w Wydziale Geodezji i Kartografii

2.35.07.2.3



42.35.07.4.1

5633450

6614500



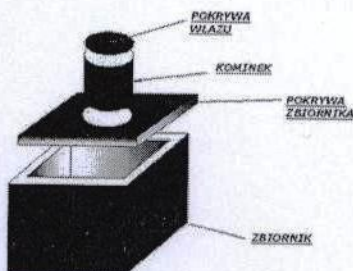
Rodzaje zbiorników betonowych

- Zbiorniki jednokomorowe
- Zbiorniki dwukomorowe
- Zbiorniki wielokomorowe

Szambo betonowe jednokomorowe jednoszczęciowe (monolityczne)

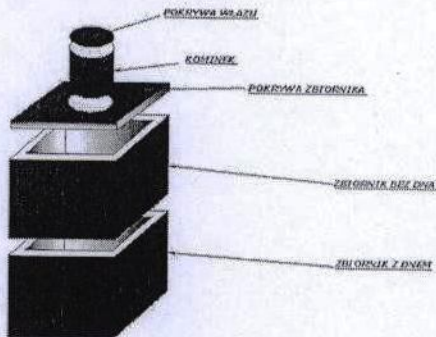
Poszczególne elementy zbiorników łączone są za pomocą zaprawy klejowej, mrozo i wodoodpornej.

Poniższe modele zbiorników na życzenie klienta robimy również na żądaną wysokość.

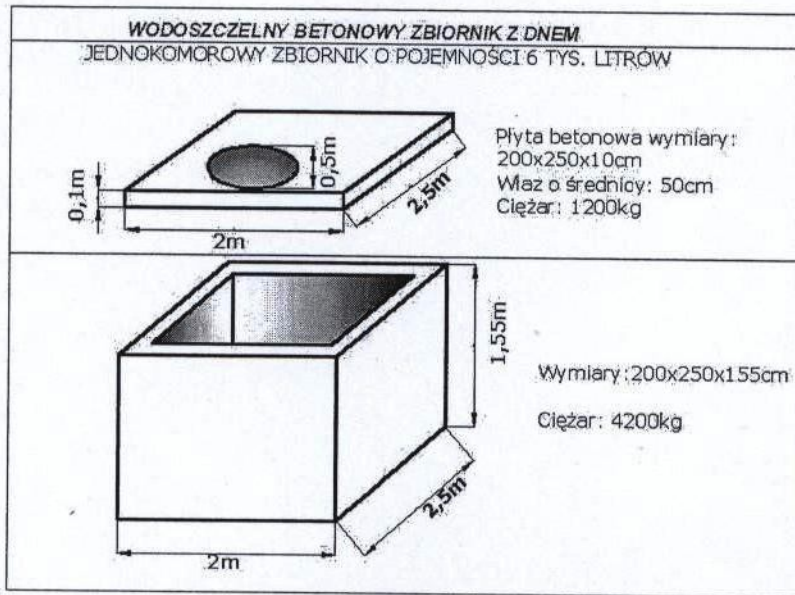


| Pojemność zbiornika | Szerokość zbiornika | Długość zbiornika | Wysokość zbiornika | |
|---------------------|---------------------|-------------------|--------------------|---------|
| 3000 litrów | 2m | 2m | 1,2m | zdjęcie |
| 4000 litrów | 2m | 2m | 1,55m | zdjęcie |
| 5000 litrów | 2m | 2m | 1,75m | zdjęcie |
| 5000 litrów | 2m | 2,5m | 1,45m | zdjęcie |
| 6000 litrów | 2m | 2,5m | 1,65m | zdjęcie |
| 6000 litrów | 2,5m | 3m | 1,2m | zdjęcie |
| 7000 litrów | 2,5m | 3m | 1,3m | zdjęcie |
| 8000 litrów | 2,3m | 2,7m | 1,7m | zdjęcie |
| 10000 litrów | 2,5m | 3,1m | 1,73m | zdjęcie |

Szambo betonowe jednokomorowe dwuszczęciowe



| Pojemność zbiornika | Szerokość zbiornika | Długość zbiornika | Wysokość zbiornika | |
|---------------------|---------------------|-------------------|--------------------|---------|
| 6000 litrów | 2m | 2m | 2,2m | zdjęcie |
| 8000 litrów | 2m | 2m | 2,9m | zdjęcie |
| 10000 litrów | 2m | 2m | 3,3m | zdjęcie |
| 10000 litrów | 2m | 2,5m | 2,7m | zdjęcie |
| 12000 litrów | 2m | 2,5m | 3,1m | zdjęcie |
| 12000 litrów | 2,5m | 3m | 2,1m | zdjęcie |
| 14000 litrów | 2,5m | 3m | 2,40m | zdjęcie |
| 16000 litrów | 2,3m | 2,7m | 3,2m | zdjęcie |
| 20000 litrów | 2,5m | 3,1m | 3,30m | zdjęcie |



STAROSTWO POWIATOWE
w CZĘSTOCHOWIE